

- Charakteristik :**
- ◆ hohe UV-Empfindlichkeit ab 200nm
 - ◆ strahlungsempfindliche Fläche 5 mm² bzw. 10 mm²
 - ◆ p-Typ Silizium für hohe Strahlungsresistenz
 - ◆ Si-PIN-Photodioden für Photodioden- und Photoelementbetrieb
 - ◆ geringes Dunkelstromniveau, hoher Nullpunktstand
 - ◆ hermetisches TO39 - Gehäuse

- Applikationen :**
- ◆ universelle UV - Detektoren für hochwertige Anwendungen vom UV-Bereich bis zum NIR

- Grenzwerte :**
- ◆ Sperrspannung 10 V
 - ◆ Betriebstemperaturbereich -25 °C ... +80 °C
 - ◆ Lagertemperaturbereich -40 °C ... +100 °C
 - ◆ Löttemperatur (3s) 260 °C

Technische Daten :

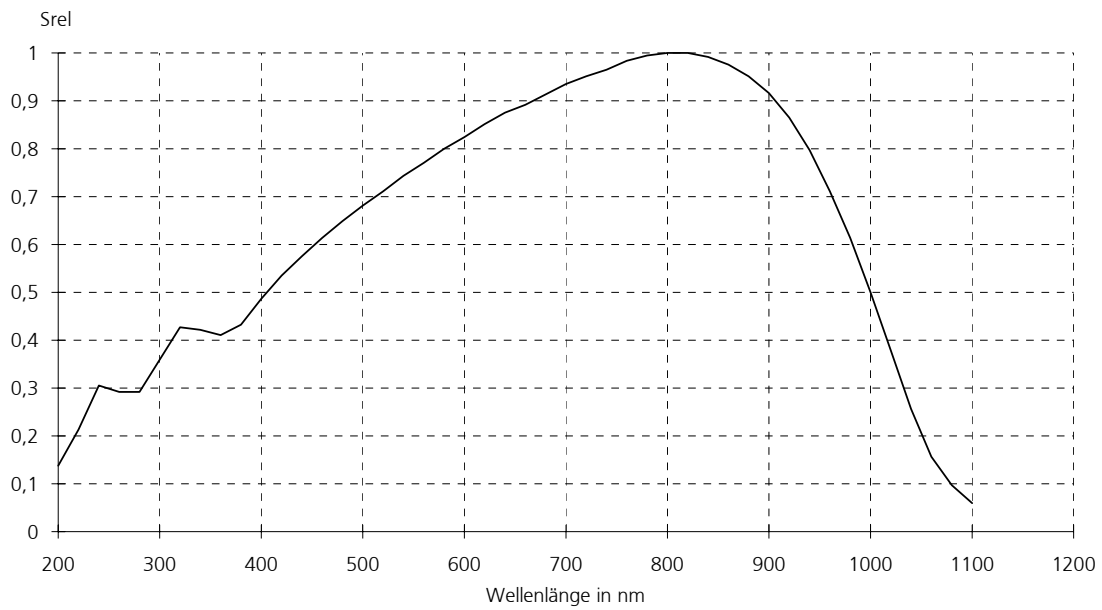
Allgemeine Meßbedingungen, sofern nicht anders spezifiziert: $T_A = 25\text{ °C}$, $V_R = 0\text{ V}$
typ. Werte, Grenzwerte in Klammern

Parameter	Meßbedingung	JE 5 UV	JE 10 UV	Einheit
strahlungsempfindliche Fläche A		5 Ø 2,52	10 Ø 3,57	mm ² mm
Max. der spektralen Empfindlichkeit S_{max} bei		850		nm
Spektralbereich	$S = 0,1 * S_{max}$			
	λ_{min}	220		nm
	λ_{max}	1070		nm
absolute spektrale Empfindlichkeit	$\lambda = 340\text{ nm}$ $\lambda = 850\text{ nm}$	0,18 (0,15) 0,4 (0,35)		A/W A/W
Shunt Resistance	10 mV	1000	500	MΩ
Dunkelstrom I_R	$V_R = 5\text{ V}$	2 (10)	3 (15)	nA
Anstiegszeit Abfallzeit	$R_L = 1\text{ k}\Omega$ $\lambda = 850\text{ nm}$	2	3	μs
Kapazität	$V_R = 0\text{ V}$	200	300	pF
	$V_R = 5\text{ V}$	100	160	pF
Öffnungswinkel				Grad
Masse				g

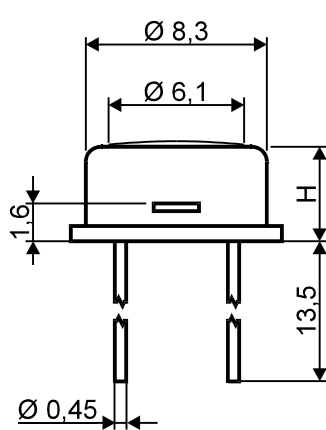
Rev. 1 (2/2006)

JE 5 UV, JE 10 UV

Relative spektrale Empfindlichkeit



Gehäuseabmessungen



H=4,5mm

1 Katode
2 Anode & Case

