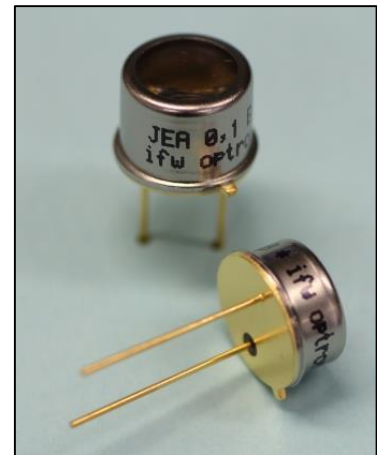


Charakteristik :

- ◆ großflächige SiC-Photodiode
- ◆ strahlungsempfindliche Fläche: 2 mm²
- ◆ optionale Filter für UVC-, UVB- und UVBC-Bereich
- ◆ weitere Filtercharakteristiken auf Anfrage
- ◆ hermetisches TO-Gehäuse
- ◆ RoHS, REACH und WEEE konform

Applikationen :

- ◆ universelle Messungen im UV-Bereich mit Einengung des Spektralbereiches
- ◆ Sterilisationslampenüberwachung
- ◆ Flammenüberwachung
- ◆ Sonnenmessung



Grenzwerte :

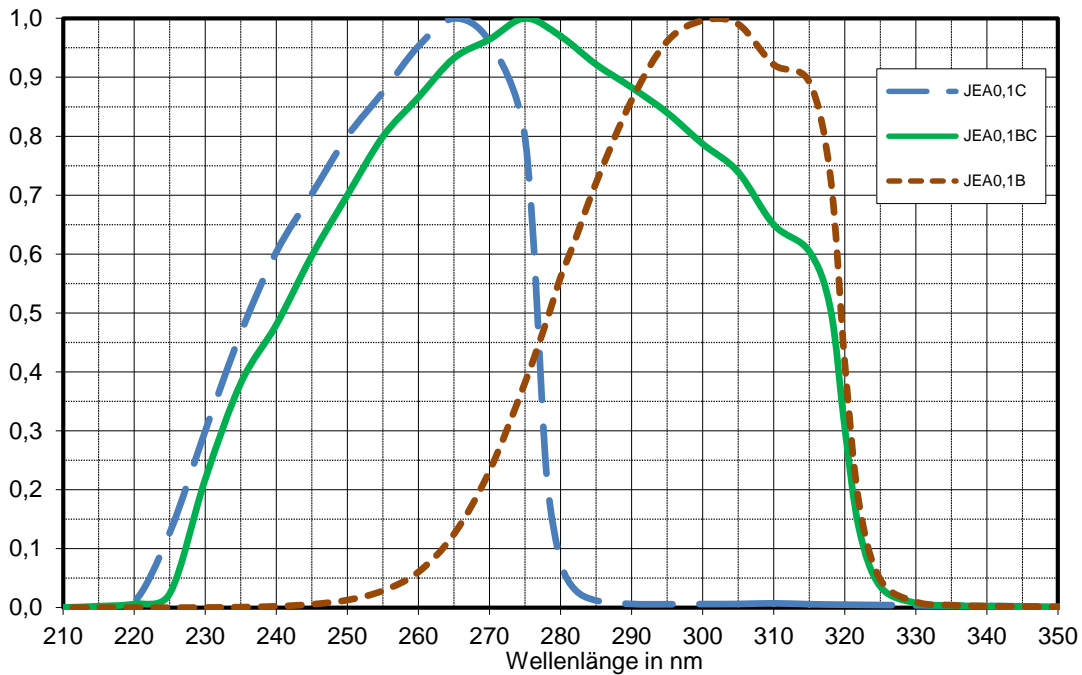
- ◆ Sperrspannung 10 V
- ◆ Betriebstemperaturbereich - 40 °C ... 125 °C
- ◆ Lagertemperaturbereich - 40 °C ... 125 °C
- ◆ Löttemperatur (3s) 260 °C

Technische Daten :

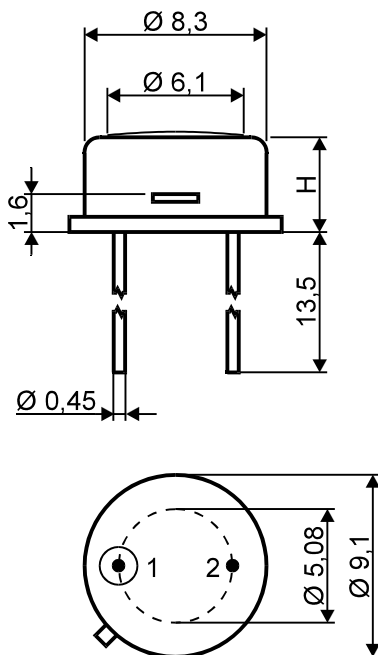
Allgemeine Messbedingungen, sofern nicht anders spezifiziert: $T_A = 25\text{ °C}$, $V_R = 0\text{ V}$

Parameter	Messbedingungen	JEA2C	JEA2BC	JEA2B	Einheit
aktive Fläche		1,415 x 1,415			mm ²
Spektralbereich					
λ_{\min}	$S = 0,1 * S_{\max}$	225	228	265	nm
λ_{\max}		280	322	322	nm
Wellenlänge der maximalen spektralen Empfindlichkeit		265	275	300	nm
Spitzenempfindlichkeit S_{\max}	$S = S_{\max}$	0,18	0,19	0,12	AW
Dunkelstrom I_R	$V_R = 1\text{ V}$	200			fA
Sperrschichtkapazität C	$f = 10\text{ kHz}$	400			pF
Öffnungswinkel (FOV)		±45	±45	±45	Grad
Masse		0,92	0,92	1,06	Gramm
Bauelementhöhe H		4,5	4,5	6,8	mm

relative spektrale Empfindlichkeit



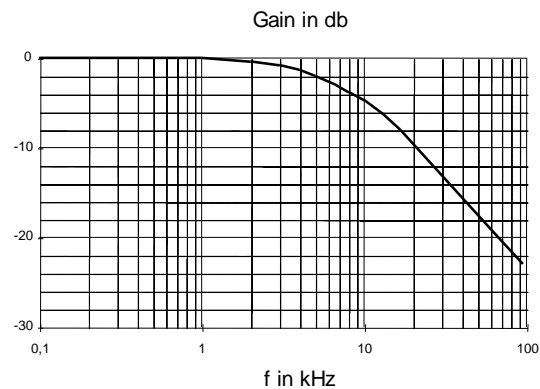
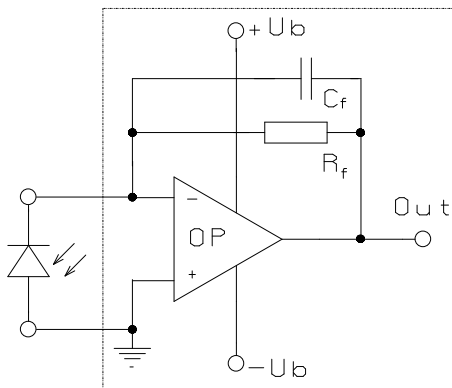
Gehäuseabmessungen



bottom view

- 1 Anode
- 2 Kathode + Gehäuse

Applikationsbeispiel



Im Applikationsbeispiel ist eine typische Anwenderschaltung dargestellt. R_f bestimmt die Empfindlichkeit der Anordnung. C_f dient zur Kompensation der Sperrschichtkapazität der Photodiode bzw. der Eingangskapazität des OPV. Der genaue Wert von C_f ist abhängig von R_f , vom OPV sowie Streukapazitäten der Schaltung und beträgt typ. 1 pF.

Nebensichendes Diagramm zeigt die Amplitudenabhängigkeit des Applikationsbeispiels mit AD795, $R_f = 10 \text{ M}\Omega$ und $C_f = 1 \text{ pF}$.